

Atestato Nr. 0428	OBJEKTO NR.	RENGIMO ETAPAS	TOMAS	METAI
	U-1188	Sprendiniai	IV	2015



ZARASŲ RAJONO SAVIVALDYBĖ

ZARASŲ RAJONO DVIRAČIŲ TAKŲ INFRASTRUKTŪROS SPECIALUSIS PLANAS

RENGIMO ETAPAS

SPRENDINIAI

PLANAVIMO ORGANIZATORIUS:

ZARASŲ RAJONO SAVIVALDYBĖS ADMINISTRACIJOS DIREKTORIUS

PLANO RENGĖJAS:

UAB „URBANISTIKA“

PAREIGOS	PAVARDĖS	PARAŠAI
DIREKTORĖ	G. MINEIKIENĖ	
VYR. ARCHITEKTĖ	A. KAŽIENĖ	
PROJEKTO VADOVAS (Atest. Nr. 26560)	M. NOREIKA	

Turinys

1.	PAGRINDINĖS NUOSTATOS	3
1.1.	Tikslai ir uždaviniai	3
1.2.	Pagrindinės sąvokos	3
1.3.	Bendrosios sprendinių nuostatos	5
2.	SUSISIEKIMO DVIRAČIAIS SISTEMA	7
2.1.	Dviračių naudojimo tendencijos ir perspektyvos	7
2.1.1.	Dviratis kaip turizmo priemonė	7
2.1.2.	Dviratis kaip susisieikimo ir rekreacijos priemonė	8
2.2.	Dviratininko poreikių identifikavimas	8
2.3.	Dviračių trasų klasifikacija	9
2.4.	Dviračių trasų tinklo ir infrastruktūros formavimo principai	10
3.	DVIRAČIŲ TRANSPORTO INFRASTRUKTŪRA	12
3.1.	Dviračių trasos	12
3.2.	Dviračių trasų infrastruktūra	14
3.2.1.	T1 – Atskiri dviračių takai	14
3.2.2.	T2 – Bendri pėsčiųjų - dviračių takai	15
3.2.3.	T3- Dviračių eismo juostos	16
3.2.4.	Poilsio aikštelės	16
3.2.5.	Parkavimo vietos ir dviračių saugyklos	17
3.3.	Dviračių trasų plėtros prioritetai	18
4.	DVIRAČIŲ TURIZMO PLĖTOJIMAS IR SKATINIMAS	19
5.	INFORMACIJOS ŠALTINIAI	21
6.	PRIEDAI	22
6.1.	Dviračių trasų plėtros prioritetų schema M 1:200 000	22
6.2.	Principiniai atskirų dviračių takų (T1) skersiniai profiliai:	22
6.3.	Principiniai bendrų pėsčiųjų ir dviračių takų (T2) skersiniai profiliai:	22
6.4.	Principinis dviračių eismo juostų (T3) skersinis profilis:	22
GRAFINĖ DALIS	23	
Pagrindinis brėžinys M 1: 50 000	23	
Zarasų miesto detalizacija M 1: 5 000	23	
Dusetų miesto detalizacija M 1: 5 000	23	

1. PAGRINDINĖS NUOSTATOS

1.1. Tikslai ir uždaviniai

Planavimo tikslas – parengti Zarasų rajono dviračių takų infrastruktūros specialųjį planą, siekiant Zarasų rajono teritorijos darnaus vystymosi bei optimalaus dviračių infrastruktūros formavimo, atsižvelgiant į rajono plėtros potencialą.

Planavimo uždaviniai:

- Suplanuoti bendrą Zarasų rajono dviračių takų – trasų tinklą apjungiant esamus ir planuojamus dviračių takus – trasas;
- Identifikuoti potencialius dviračių takų – trasų maršrutus atsižvelgiant į paklausą, vietovės patrauklumą turizmui, esamą infrastruktūrą, dviračių takų – trasų tinklo techninius parametrus, esamus žemės naudojimo apribojimus ir kt. kriterijus nurodant kokiai dviračių turizmo rūšiai maršrutas galėtų būti geriausiai pritaikytas;
- Sudaryti prioritetinių dviračių takų įrengimo vietų sąrašą;
- Įvertinti visų gatvių tinkamumą dviračių trasoms (įvertinti dviračių eismą mišriame eisme, ar reikalingas paženklintos dviračių juostos, ar atskiri dviračių takai); atlikti dviračių ir pėsčiųjų eismo saugumo priemones ar nukreipti dviračių srautą;
- Esamus ir planuojamus dviračių takus suskirstyti pagal techninius reikalavimus į 5 bevariklio transporto trasų tipus: a) žaliakeliai; b) dviračių takai šalia gatvių; c) dviračių takai važiuojamojoje dalyje; d) bevariklio transporto trasos gatvėse be juostų žymėjimo; e) dviračių takai šaligatviuose, pėsčiųjų zonose, pėsčiųjų ir dviračių takuose;
- Trumpiausiu atstumu sujungti traukos objektus – lankytinas vietas (prekybos centrai, mokymo ir gydymo įstaigos, vieši rekreaciniai plotai, kultūros ir sporto objektai ir kt.);
- Numatyti pažintines-turistines dviračių takų trasas prie paslaugų ir poilsio zonų, lankytinų vietų; atlikti lankytinų vietų bei traukos centrų analizę įtraukiant jas į sistemingą dviračių maršrutų sistemą ir parinkti kitų reikalingų dviračių maršruto ženklų vietas;
- Numatyti dviračių stovėjimo ir saugojimo aikšteles; parinkti poilsio aikštelių vietas su reikalinga infrastruktūra;
- Išskirti dviračių takus pagal rekreacinių takų paskirtį;
- Rengiant specialųjį planą įvertinti perspektyvinių gatvių plėtros planus.
- Nustatyti rinkodaros priemones reikalingas dviračių turizmo produktų populiarinimui Zarasų rajono teritorijoje.

1.2. Pagrindinės sąvokos

Dokumente naudojamos sąvokos atitinka LR Kelių eismo taisyklėse, R PDTP 12 „Pėsčiųjų ir dviračių takų projektavimo rekomendacijos“ ir Dviračių transporto infrastruktūros specialiuoju planu rengimo taisyklėse (dokumentas nepatvirtintas) naudojamas sąvokas.

Dviratis – ne mažiau kaip du ratus turinti transporto priemonė, varoma tik ja važiuojančio asmens raumenų jėga, naudojant pedalus ar rankenas. Neįgaliųjų vežimėliai prie dviračių nepriskiriami.

Dviračių transporto infrastruktūra – dviračių trasų, techninių dviračių eismo organizavimo priemonių, dviračių stovėjimo ir saugojimo aikštelių, reikiamų statinių ir įrenginių visuma.

Dviračių trasa – judėjimo kryptį rodanti dviračių eismui skirta žemės arba statinio paviršiaus juosta, kuri apima dviračių takus, pėsčiųjų ir dviračių takus, dviračių juostas ir kelio dalis, kuriomis vyksta mišrusis eismas.

Dviračių takas – dviračių eismui skirta infrastruktūra fiziškai arba dangos ženkliniu atskirta nuo motorinio transporto eismo (atskiras dviračių takas, bendras pėsčiųjų ir dviračių takas, dviračių eismo juosta, dviračių gatvė);

Atskiras dviračių takas – dviračių eismui skirtas takas, pažymėtas kelio ženklu Nr. 411 „Dviračių takas“ ir nuo važiuojamosios kelio dalies ir pėsčiųjų eismo fiziškai atskirtas šonine skiriamąja juosta, apsauginių atitvarų sistemomis arba bordiūru.

Pėsčiųjų ir dviračių takas – mišriam pėsčiųjų ir dviračių eismui naudojamas takas arba šaligatvis, pažymėtas kelio ženklu Nr. 413 „Pėsčiųjų ir dviračių takas“.

Dviračių eismo juosta – gatvės važiuojamosios dalies kraštinė fiksuoto pločio juosta, skirta dviračių eismui ir atskirta nuo transporto eismo nužymėjimo linija ar kitomis priemonėmis.

Dviračių gatvė – atskiras dviračių takas, kuriam pagal STR 2.06.01:1999 „Miestų, miestelių ir kaimų susisiekimo sistemos“ suteikta E arba F kategorija.

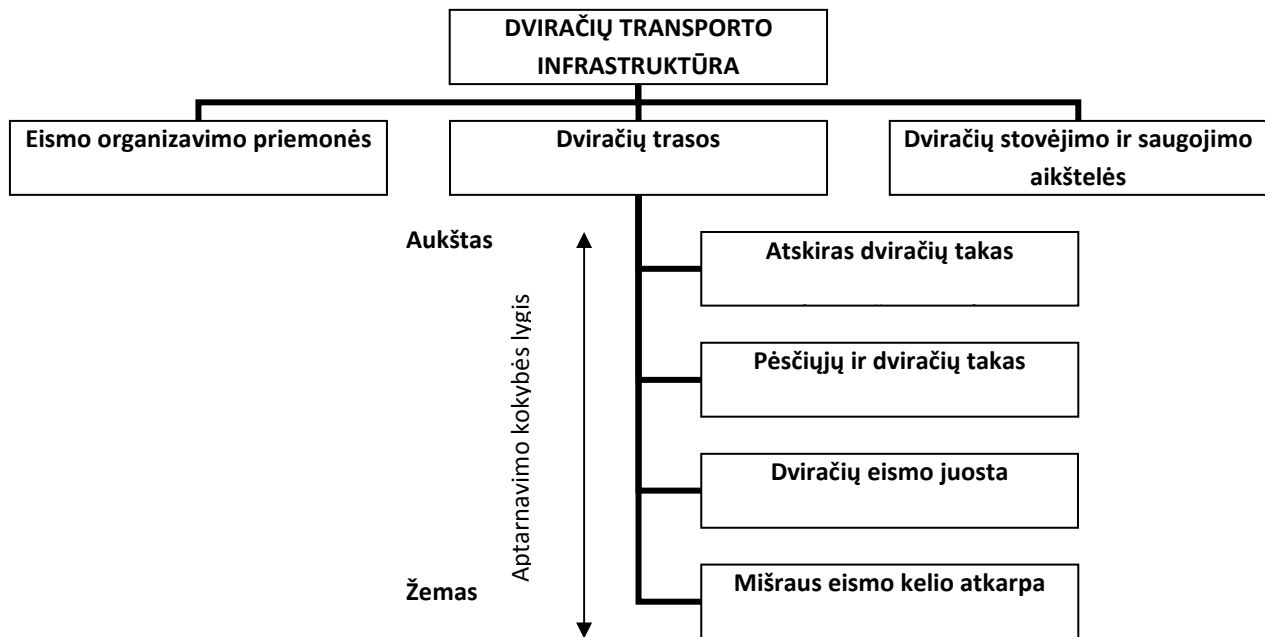
Dviračių transporto infrastruktūros plėtros schema – nacionalinio, regiono ar rajono lygmens specialiojo teritorijų planavimo dokumentas, kuriame nustatomi teritorijos dviračių transporto infrastruktūros plėtros bendrieji sprendiniai, dviračių trasos, jų reikšmė, techninė kategorija.

Dviračių transporto infrastruktūros plėtros planas – rajono lygmens (savivaldybių teritorijų dalių, miestų ir miestelių) ar vietovės lygmens (žemės sklypų ar jų grupių) specialiojo teritorijų planavimo dokumentas, kuriame nustatomos dviračių trasos, jų charakteristikos ir dviračių transporto infrastruktūros išdėstymas teritorijoje.

Viešųjų dviračių sistema – savivaldybių viešojo transporto sistemos dalis, kuri apima viešai naudoti skirtus dviračius, specialias jų stovėjimo ir saugojimo vietas.

Šoninė skiriamoji juosta – konstrukcinis kelio elementas, atskiriantis transporto priemonių eismą nuo pėsčiųjų ir dviratininkų eismo. Šoninėje skiriamąjoje juostoje gali būti įrengti kelio inžineriniai, vandens nuleidimo įrenginiai, ji gali būti apželdinta veja, želdiniais ar apstatyta mažosios architektūros elementais.

Šoninė apsaugos zona – tai laisva erdvė, kurioje negali būti tvirtų (standžių) kliūčių (pastatai, aptvarai, sienos, medžiai, kelio ženklai, šviestuvų atramos ir pan.).



1 pav. Dviračių transporto infrastruktūros komponentai

1.3. Bendrosios sprendinių nuostatos

1. Specialiojo plano konceptualioji dalis parengta remiantis Zarasų rajono savivaldybės teritorijos bendruoju planu, gretimų besiribojančių savivaldybių teritorijų bendraisiais planais, Zarasų miesto teritorijos bendruoju planu, Zarasų miesto turizmo ir rekreacijos specialiuoju planu, saugomų teritorijų tvarkymo specialiaisiais planais (Gražutės regioninio parko, Sartų regioninio parko), integruojant šiuose planuose numatytas dviračių trasas į bendrą sistemą;
2. Specialiojo plano sprendinių pagrindinis brėžinys parengtas masteliu M 1:50 000, o Zarasų ir Dusetų miestų teritorijoms teikiamos detalizacijos M 1: 10 000.
3. Specialiuoju planu numatomos preliminarios dviračių trasos ir dviračių transporto infrastruktūros plėtrai reikalingų komunikacinių koridorių ribos nenustatomos, teritorijos nerezervuojamos. Todėl parengus šį specialųjį planą vėliau bus privaloma rengti atskirų trasų specialiuosius planus stambesniu masteliu (M 1:500 – M 1:2000), jas patikslinant, parenkant techninius parametrus ir nustatant komunikacinių koridorių ribas.
4. Dviračių takai, kurie sutampa su valstybinės reikšmės keliais planuojami vadovaujantis KTR 1.01:2008 „Automobilių keliai“ reikalavimais. Šio reglamento 82 punkte nurodyta, kad dviračių takai turi būti rengiami už kelio žemės sankasos ribų, arba atskirti nuo važiuojamosios dalies bordiūru arba apsauginiais atitvarais.
5. Saugomų teritorijų ribos keičiamos, tvarkymo ir naudojimo priemonės numatomos specialiuosiuose saugomų teritorijų planuose. Specialiojo plano sprendiniai, susiję su saugomų teritorijų naudojimu ir tvarkymu, neprieštarauja saugomų teritorijų specialiesiems planams. Esant kolizijai vadovaujamosi saugomų teritorijų specialiaisiais planais.

6. Rengiamame Specialiajame plane miško žemėje planuojamiems dviračių takams miško žemės pavertimo kitomis naudmenomis procedūra nebus numatoma, jei dviračių takai yra ar bus suprojektuoti /projektuojami vidinės miškotvarkos projektuose. Jeigu planuojamiems dviračių takams įrengti bus numatyta kirsti mišką, Specialiajame plane ar vėliau rengiamuose specialiuosiuose/detaliuosiuose planuose turi/turės būti numatyta miško žemės pavertimo kitomis naudmenomis procedūra.

2. SUSISIEKIMO DVIRAČIAIS SISTEMA

2.1. Dviračių naudojimo tendencijos ir perspektyvos

Pastaruoju laikotarpiu pastebime vis didėjančią dviračio reikšmę visuomenės gyvenime. Užmiestyje dviratis vis dažniau naudojamas rekreacijai ir turizmui, o mieste tenkinant susisiekimo poreikius. Pirmuoju atveju dviratininkų daugėja dėl augančio aktyvaus vietinio ir atvykstamojo turizmo. Antruoju atveju dviratininkų srautas auga, kadangi visuomenė ieško alternatyvių, nebrangių ir aplinkai draugiškų susisiekimo būdų.

Dviratį kaip priemonę turizmui pirmiausia naudoja į Zarasų rajoną atvykę kitų rajonų gyventojai. Tuo tarpu kaip susisiekimo ir rekreacijos priemonę – vietiniai Zarasų rajono gyventojai.

2.1.1. Dviratis kaip turizmo priemonė

Dviračių turizmas – sparčiai populiarėjanti turizmo šaka Europoje, pritraukianti vis daugiau įvairaus amžiaus ir profesijų žmonių. Dviračių turizmas taip pat yra viena iš ekologinio turizmo formų, turinti didelę socialinę ir ekonominę naudą vietos bendruomenėms, nes sukuriamos naujos darbo vietos dviračių turizmo infrastruktūros plėtros ir turistų aptarnavimo sektoriuje, ypač kaimo turizmo regionuose. Ekonominė nauda akivaizdi, keliaudami dviratininkai išleidžia nemažai lėšų pramogoms, maitinimuisi, nakvynei. Lietuvoje dviračių turizmas taip pat sparčiai populiarėja, o dviratininkų srautai kasmet auga. Atitinkamai įrenginama vis daugiau trasų patraukliose vietovėse.

Tipinis Lietuvos dviračių turistas yra didžiųjų miestų gyventojas, atsivežantis savo dviratį automobiliu, autobusu arba traukiniu. Regionuose kur yra išvystyta dviračių nuoma (pajūris), turistinėms kelionėms lietuviai mielai išsinuomoja dviratį. Svarbiausios turizmo rinkos tiek Lietuvoje, tiek užsienyje yra didieji miestai ir priemiesčiai, nes dviračių turizmas yra miestiečių laisvalaikio forma. Dviračių turizmas – tai miestiečių, dirbančių intelektualų darbą, aktyvaus poilsio forma, kurią skatina poreikis pakeisti miesto aplinką į „gamtą“, fizinis aktyvumas kaip sveikatingumo priemonė, kiti faktoriai. Kaimiškų regionų gyventojai, daugiau fizinį darbą dirbantys žmonės dažniausiai renkasi kitokius poilsio būdus.

Užsienio turistai dažniausiai sudaro nedidelę turistų dalį (tiek Lietuvoje, tiek ir kitose Europos šalyse), tačiau jie turi didesnius kokybinius reikalavimus ir keliaudami išleidžia didesnes pinigų sumas. Tokie turistai į svetimą šalį atvažiuoja atostogų metu ir dviračiais dažniausiai keliauja 3-7 dienas. Lietuvos turistai mėgsta vienos dienos arba (rečiau) savaitgalio su nakvyne žygius.

Nors dviratininkai - turistai atvyksta siekdami aktyviai pailsėti, pasimėgauti gražia gamta, atrasti įdomių lankytinų objektų ir pan., tačiau pagrindinis dviračių turisto tikslas yra važiuoti dviračiu. Todėl važiavimas turi būti saugus, patogus ir patrauklus. Turistai keliaudami per dieną paprastai aplanko 1-2 pačius vertingiausius traukos objektus. Todėl ne visi istoriškai ir kultūriškai vertingi lankytini objektai patrauklūs ir įdomūs dviračių turistams. Turistams patraukliausi yra gamtos, architektūros paveldo objektai, ežerai, upės ir pan.

Kitos priežastys kodėl žmonės renkasi turistines keliones dviračiais:

- galimybė grožėtis gamta ir kraštovaizdžiu;
- dviratis kaip sveikatingumo, kūno kultūros priemonė;
- galimybė pakeisti aplinką, pabėgti nuo automobilių eismo, pabūti gryname ore;

- galimybė pažinti kultūros ir gamtos paveldą.

Lietuvoje dviračių turizmo sezonas prasideda balandžio mėnesį ir baigiasi spalį. Turistai būna įvairaus amžiaus ir fizinio pasirengimo, mėgsta keliauti grupėmis. Vidutiniškai per dieną nuvažiuoja nuo 10 iki 80 km.

Turistinio pobūdžio dviračių takų tinklas Zarasų rajone būtų ilgiausias ir reikalautų didžiausių investicijų, nors takų infrastruktūros kokybė galėtų būti šiek tiek mažesnė nei urbanizuotose gyvenvietėse.

2.1.2. Dviratis kaip susisiekimo ir rekreacijos priemonė

Atsižvelgiant į tai, kad pastaruosiu metu itin auga ekologiško - nemotorizuoto transporto naudojimo intensyvumas, reikia tikėtis, kad ateityje šis transportas (tuo pačiu ir dviratis) užims vis svarbesnę vietą žmonių gyvenime.

2011 m. išleistoje Baltojoje knygoje „Bendros Europos transporto erdvės kūrimo planas. Konkurencingos efektyviu išteklių naudojimu grindžiamos transporto sistemos kūrimas“ buvo nubrėžta konkurencingos ir darnios miestų transporto sistemos vizija, kurioje sakoma, jog siekiant užtikrinti judumą mieste ir kuriant infrastruktūrą svarbu sudaryti palankesnes sąlygas vaikščiojimui ir važiavimui dviračiu.

Dviračiai turėtų būti aktyviai valstybės palaikoma ir skatinama transporto rūšis. Dviratis dėl ekonomiško (nenaudoja degalų), ekologiškumo (neteršia aplinkos), humaniško (dėl nedidelio greičio mažai pavojingos kitiems eismo dalyviams) yra universali susisiekimo ir aktyvaus poilsio priemonė. Dviračio reikšmė aplinkos apsaugai gali būti nustatoma pagal energetinių resursų vartojimą. Tam pačiam atstumui įveikti dviratis sunaudoja tik 3 % to energijos kiekio, kurį suvartoja automobilis. Dviratis taip pat visiškai neteršia aplinkos ir užima 5 kartus mažesnę plotą nei individualus automobilis [Error! Reference source not found.].

Remiantis Lietuvos statistikos departamento namų ūkių tyrimais galima įvertinti Lietuvoje esančių dviračių skaičių. Turimi 2008 m. duomenys rodo, kad šalyje tuo metu buvo 804 tūkst. dviračių (išskyrus vaikiškus). Tuo tarpu automobilių skaičius 2012 metais šalyje vos du kartus viršija dviračių skaičių, jų buvo 1607 tūkst.

Akivaizdu, kad susisiekimo ir aktyvaus poilsio dviračiais potencialas yra neišnaudotas, o jam pasiekti būtina sukurti tinkamą infrastruktūrą. Šalies gyventojai yra susidomėję dviračiais ir tikriausiai intensyviau jais naudotųsi, jeigu tam būtų tinkamesnės sąlygos.

2.2. Dviratininko poreikių identifikavimas

Žemiau esančioje lentelėje pateikiamos dviratininko turisto ir kasdienio dviratininko charakteristikos ir poreikiai.

1 Lentelė. Skirtumai tarp dviratininko turisto ir dviratininko važinėjančio kasdieniniais poreikiais

Dviratininkas - turistas	Kasdieninis dviratininkas
Trasos tiesumas nėra toks svarbus kaip trasos vizualinis patrauklumas	Trasos tiesumas yra žymiai svarbesnis nei vizualinis patrauklumas
Naudojasi važiuojamąja kelio dalimi	
Labiau mėgsta žiedinius maršrutus	Dažniausiai važinėja nuo gyvenamosios vietos iki darbo

	arba parduotuvės pirmyn ir atgal
Vidutinis kelionės atstumas 10 - 80 km	Vidutinis kelionės atstumas 1 – 8 km
Trumpalaikio dviračių parkavimo vietos turi būti įrengtos prie parkų ir lankytinų objektų	Ilgalaikio ir trumpalaikio dviračių parkavimo vietos turi būti įrengtos prie darboviečių, mokyklų, parduotuvių, stočių ir pan.
Kintantis reljefas nėra didelė problema	Pageidautinas lygus reljefas
Dviratininkai važiuoja grupėmis	Dviratininkai važiuoja pavieniui
Į maršruto pradžią dažniausiai atvažiuoja automobiliu	Kelionė dažniausiai pradedama ir baigiama dviračiu, kartais naudojasi viešojo transporto paslaugomis
Keliauja dažniausiai savaitgaliais arba darbo dienomis, bet ne piko metu	Kelionės dažniausiai sutampa su transporto piku

2.3. Dviračių trasų klasifikacija

Sprendinių stadijoje formuojant dviračių trasų tinklą jos klasifikuojamos pagal reikšmę:

- **Valstybinės reikšmės dviračių trasos:**
 - **tarptautinės** – susisiekimas tarp pagrindinių nacionalinių ir tarptautinių dviračių turizmo traukos objektų (tarp miestų ir saugomų teritorijų, stambių rekreacinių zonų) tarptautiniais dviračių turizmo maršrutais, kertančiais Lietuvos Respublikos teritoriją;
 - **regioninės** – susisiekimas valstybiniuose parkuose, rekreaciniuose regionuose ir nuo jų iki miestų, miestelių nacionaliniais ir regioniniais dviračių turizmo maršrutais;

- **Savivaldybių reikšmės dviračių trasos:**
 - **rajoninės** – susisiekimas su miestų, miestelių centrais, stambiais traukos objektais (mokymosi, darbo, rekreacijos), tarp miesto rajonų, rekreacinių, pažintinių ar kitų funkcinių zonų;
 - **vietinės** – susisiekimas miestų rajonuose, miesteliuose, tarp miestų ir priemiesčių, rekreacinių, saugomų teritorijų, tarp miestelių ir kaimų, ryšiai su pagrindiniu dviračių tinklu;

Ši klasifikacija pabrėžia trasų hierarchiją.

Trasos ar šių trasų atkarpos grafinėje dalyje papildomai klasifikuojamos pagal dviračių infrastruktūros poreikį:

- **Trasos esamos dviračių infrastruktūros pagrindu.** Tai trasos ar jų atkarpos, kurios jau turi sukurtą ir eksploatuojamą dviračių infrastruktūrą (Pėsčiųjų ar dviračių takas, atskiras dviračių takas, dviračių eismo juosta, dviračių gatvė ar trasos nužymėjimas mišraus eismo gatvėje/kelyje). Šiose trasose ar jų atkarpose nėra esminio infrastruktūros poreikio.

- **Trasos planuojamos dviračių infrastruktūros pagrindu.** Tai trasos ar jų atkarpos, kurioms įgyvendinant planą turės būti numatoma bent minimali infrastruktūra (trasos paženklinimas vietovėje) ar kita infrastruktūra pagal poreikį.

2.4. Dviračių trasų tinklo ir infrastruktūros formavimo principai

Atsižvelgiant į pastaruoju laikotarpiu vis didėjančią dviračio reikšmę visuomenės gyvenime, turi būti planuojamas optimalus trasų tinklas ir parenkama racionali dviračių infrastruktūra tenkinanti vartotojų (dviratininkų) poreikius.

Dviračių trasos ir jų tinklas parenkamas ir formuojamas vadovaujantis šiais pagrindiniais kriterijais:

- **eismo saugos** – turi būti užtikrinta visų eismo dalyvių eismo sauga;
- **patogumo** – dviračių trasos danga turi būti kieta ir lygi, nustatyto pločio ir nuolydžių; dviratininkams turi būti užtikrintas tinkamas susisiekimo greitis;
- **integruotumo** – dviračių trasos turi būti vientisos, nepertraukiamos ir integruotos į bendrą dviračių trasų tinklą;
- **tiesumo** – trasos turi būti įrengtos be didelių lankstų, tiesiausia trajektorija;
- **patrauklumo** – turi būti sudaroma galimybė pamatyti gražius gamtovaizdžius ir lankytinus objektus.

Detalizuojant aukščiau išvardintus kriterijus nustatyti pagrindiniai principai, kuriais vadovaujantis suformuotas Zarasų rajono dviračių trasų tinklas:

- Važiudami dviračių takais visi eismo dalyviai privalo jaustis saugūs;
- Pagrindinės dviračių trasos turi būti pritaikytos visų tipų dviračiams;
- Visame dviračių maršrute turi būti išlaikyti panašūs eismo kokybės, saugumo ir takų dangų standartai;
- Dviračių turizmo infrastruktūra turi būti pritaikyta vietos žmonių susisiekimo dviračiais poreikiams;
- Visos dviračių trasos turi būti integruotos į bendrą, nepertraukiamą dviračių tinklą;
- Turi būti užtikrintas patogus atvykimas privačiu ir visuomeniniu transportu į kelionės pradžios ir pabaigos vietas;
- Pagrindiniai lankytini objektai turi būti nutolę ne toliau kaip 1 km nuo pagrindinės trasos;
- Pagrindinės paslaugos turi būti suteikiamos šalia trasos (maitinimas ir nakvynė);
- Dviratininkų poreikiams pritaikytos nakvynės ir maitinimo paslaugos, turi būti teikiamos kas 20–30 km;
- Dviračių maršrutai turi apimti svarbiausius ir vaizdingiausius lankytinus rajono gamtos, kultūros, istorijos, turistinius objektus, miestus ir gyvenvietes (nuo pagrindinės trasos nutolę ne toliau kaip 1–3 km), kuriuos jungia kelias, patogus važiuoti dviračiu;
- Informacija apie maršrutą keliautojams turi būti viešai prieinama ir pateikta patogiai forma;
- Visa dviračių trasa turi būti paženklinta kelio ir informaciniais ženklais, nuorodomis į lankytinus objektus, kad dviratininkai galėtų lengvai orientuotis;
- Pagal galimybes dviračių trasos planuojamos toliau nuo taršos ir triukšmo šaltinių;
- Planuojant dviračių trasas vengiama sąlyčio su intensyvaus eismo automobilių keliais ir gatvėmis;
- Siekiant užtikrinti trasos populiarumą bei pritraukti didesniu dviratininkų srautus turi būti vykdoma aktyvi trasos rinkodara vietos ir tarptautinėse rinkose;

Suformavus dviračių trasų tinklą turi būti parenkama tinkama infrastruktūra. Kokia turi būti infrastruktūra nulemia aplinka, kurioje numatoma dviračių trasa. Infrastruktūra parenkama taip, kad būtų užtikrinamas infrastruktūros saugumas, patogumas ir funkcionalumas. Remiantis šiais principais reikia parinkti infrastruktūrą kuri patenkintų vartotojų (dviratininkų) poreikius ir būtų ekonomiškai efektyvi.

Dviračių infrastruktūros parinkimą reglamentuoja statybos techniniai reglamentai STR 2.06.01 „Miestų, miestelių ir kaimų susisiekimo sistemos“, STR 2.06.04 „Gatvės. Bendrieji reikalavimai“, KTR 1.01 „Automobilių keliai“ ir rekomendacijos R PDTP 12 „Pėsčiųjų ir dviračių takų projektavimo rekomendacijos“. Pastarosios rekomendacijos detalizuoja dviračių takų tipo įrengimo galimybes pagal kelio – gatvės kategoriją ir projekcinį greitį (žr. 2, 3 lenteles).

2 Lentelė. Dviračių tako tipo parinkimas pagal kelių kategorijas

Kelio paskirtis, reikšmė, kategorija	Projektinis greitis, km/h	Dviračių tako tipas		
		Atskiras dviračių takas	Dviračių eismo juosta	Pėsčiųjų ir dviračių takas
TRANZITINĖS PASKIRTIES KELIAI				
Magistraliniai keliai:				
AM	130/110			
I	110/100			
IIa	100			
Krašto keliai:				
Ia	90	+		+
IIa	90	+		+
SKIRSTAMOSIOS PASKIRTIES KELIAI				
Magistraliniai keliai:				
II	90	+		+
III	90	+		+
Krašto keliai:				
III	90	+		+
IV	90	+ (+*)		+
PRIVAŽIUOJAMOSIOS PASKIRTIES KELIAI				
Rajoniniai keliai:				
IV	90	+ (+*)		+
V	70	+ (+*)	+	+
Va	70/50	+ (+*)	+	+
Vietiniai keliai:				
Iv	50/40	+ (+*)	+	+
IIv	40/30	+ (+*)	+	+
IIIv	30/20	+ (+*)	+	+
* gali būti ant važiuojamosios kelio dalies, nuo transporto priemonių eismo atskirtas apsauginėmis atitvarų sistemomis				

3 Lentelė. Dviračių tako tipo parinkimas pagal gatvių kategorijas

Gatvės kategorija	Projektinis greitis, km/h	Dviračių tako tipas			
		Atskiras dviračių takas	Dviračių eismo juosta	Dviračių gatvė	Pėsčiųjų ir dviračių takas
A	≥70				
B	70	+			+
	50	+			+
C	50	+	+		+
D	50	+	+		+
	40	+	+		+

	30	+	+		+
E	≤30			+	+
F	≤30			+	+

3. DVIRAČIŲ TRANSPORTO INFRASTRUKTŪRA

Dviračių trasų tinklas suformuotas remiantis esama dviračių infrastruktūra ir anksčiau parengtų teritorijų planavimo dokumentų sprendinių pagrindu ir papildytas tik svarbiausiomis jungtimis. Formuojamas rišlus dviračių trasų tinklas, kuriuo remiantis turi būti kuriama dviračių infrastruktūra.

Visos dviračių trasos suskirstytos pagal reikšmę: valstybinės (tarptautinė, regioninė) ir savivaldybės. Taip pat nurodoma kokia galėtų būti kuriama infrastruktūra:

- Atskiras dviračių takas (dviračių gatvė);
- Bendras pėsčiųjų ir dviračių takas;
- Dviračių eismo juosta;
- Taip pat dviratininkų eismas esant palankioms sąlygoms gali būti organizuojamas bendrame sraute su motorizuotu transportu.

3.1. Dviračių trasos

Numatomos šios dviračių trasos:

- **Tarptautinė dviračių trasa Eurovelo 11.** Eurovelo 11, tai Rytų Europos trasa: Nordkapas - Atėnai, kurios bendras ilgis siekia apie 5 960 km. LR Bendrasis planas numatė, jog Eurovelo 11 trasa turėtų sujungti Tauragnų miestelį, esantį Utenos rajono savivaldybėje ir Zarasų miestą. Šios jungties atkarpa esanti Utenos rajono savivaldybėje buvo suplanuota savivaldybės teritorijos bendrojo planu. Tuo tarpu Zarasų rajono savivaldybės teritorijos bendrasis planas Eurovelo 11 trasos padėties nesprenė. Trasos vieta siūloma šiuo specialiuoju planu. Trasa į Zarasų r. sav. įsijungia ties Šlepečiais ir toliau vedama greta rajoninio kelio Nr. 4918 „Daugailiai–Šlepečiai–Salakas“. Ties Čepeliškėmis (ties Ligajų ežero rytine dalimi) trasa įsijungia į Gražutės didįjį taką ir juo veda iki pat Zarasų, o toliau ir į Latvijos Respublikos teritoriją. Bendrasis trasos ilgis Zarasų r. sav. teritorijoje siekia 41,0 km.
- **Regioninės reikšmės dviračių trasos (iš viso 3).** Savivaldybės teritorijoje taip pat numatomos trys regioninės trasos, kurios į vientisą tinklą apjungia savivaldybės miestus bei miestelius, užtikrina tolimus ryšius tarp saugomų teritorijų bei su gretimų savivaldybių trasomis.
 - Trasa R1 yra Aukštaitijos dviračių žiedo dalis vedanti nuo Ignalinos r. sav. teritorijos per Salako miestelį iki Eurovelo 11 trasos. R1 trasos ilgis 26,1 km.
 - Trasa R2 taip pat yra Aukštaitijos dviračių žiedo dalis, sujungianti Zarasų miestą su Dusetų miestu bei užtikrinanti ryšį su Utenos r. sav. teritorija. R2 trasos ilgis 62,9 km.

– Trasa R3 užtikrina ryšį su Rokiškio r. sav. teritorija ir veda per Dusetų miestą, Antalieptės miestelį iki Eurovelo 11 trasos. Bendras trasos ilgis 33,8 km. Regioninės trasos savivaldybės teritorijoje sudarys 122,8 km tinklą.

Savivaldybės reikšmės rajoninės dviračių trasos (iš viso 20). Suplanuota 20 savivaldybės reikšmės rajoninių trasų. Šios trasos pažymėtos numeriais SR101, SR102, ... SR120. Šios trasos užtikrina trūkstamas dviračių trasų jungtis, o jų ilgis siekia 192,0 km. Informacija apie šias trasas pateikiama grafinėje dalyje ir toliau esančioje lentelėje.

Savivaldybės reikšmės vietinės dviračių trasos (iš viso 19). Suplanuota 19 savivaldybės reikšmės vietinių trasų (Viena trasa Dusetų mieste, likusios Zarasų mieste). Šios trasos pažymėtos numeriais SV201, SV202, ... SV219. Vietinės trasos aptarnauja Dusetų ir Zarasų miestų lokalius susisiekimo ir rekreacijos ryšius, o jų ilgis siekia 17,9 km. Informacija apie šias trasas pateikiama grafinėje dalyje ir toliau esančioje lentelėje.

4 Lentelė. Dviračių trasos

Numeris	Bekelė	Esamas dviračių takas	Krašto kelias	Magistralinis kelias	Rajoninis kelias	Vietinis kelias	Bendroji suma
EV11		3,4	0,05	2,9	18,1	15,8	40,3
EV iš viso		3,4	0,05	2,9	18,1	15,8	40,3
R1			0,2		7,4	19,1	26,7
R2		1,0	2,5		38,7	20,7	62,9
R3			20,0		15,0		35,0
R iš viso		1,0	22,6		61,2	39,8	124,6
SR101						5,5	5,5
SR102						2,0	2,0
SR103						1,9	1,9
SR104			3,3		5,2	3,6	12,2
SR105			1,6		3,7	8,6	13,9
SR106					9,9	8,1	18,0
SR107					8,1		8,1
SR108					7,4		7,4
SR109					3,0	7,3	10,3
SR110	0,1	1,2			25,8	0,1	27,3
SR111			0,2		3,2	5,8	9,2
SR112			0,7			4,9	5,5
SR113					3,7	6,5	10,2
SR114						9,8	9,8
SR115						6,6	6,6
SR116					2,0	9,7	11,7
SR117			0,1		23,7	0,1	23,8
SR118	1,3			0,9		1,8	4,1
SR119	0,6					1,1	1,6
SR120	0,5					2,5	3,0
SR iš viso	2,4	1,2	5,9	0,9	95,7	85,8	192,0
SV201						1,0	1,0

Numeris	Bekelė	Esamas dviračių takas	Krašto kelias	Magistralinis kelias	Rajoninis kelias	Vietinis kelias	Bendroji suma
SV202						1,3	1,3
SV203	0,2					1,8	2,0
SV204	0,8					0,3	1,1
SV205	0,5					0,2	0,7
SV206	1,9					0,9	2,8
SV207						0,8	0,8
SV208						0,2	0,2
SV209						0,2	0,2
SV210						0,2	0,2
SV211						0,2	0,2
SV212						0,4	0,4
SV213	0,5					0,8	1,3
SV214						0,6	0,6
SV215	1,1						1,1
SV216	0,2						0,2
SV217						1,2	1,2
SV218						0,7	0,7
SV219	1,6						1,6
SV iš viso	6,9					11,0	17,9
Bendroji suma	9,3	5,7	28,5	3,9	175,0	152,4	374,9

3.2. Dviračių trasų infrastruktūra

Specialiajame plane nurodoma kokia galėtų būti kuriama trasų infrastruktūra (žr. *Grafinę dalį: Trasų vystymo prioritetų ir įrengimo tipų schema*):

- Atskiras dviračių takas (žymima - T1);
- Bendras pėsčiųjų ir dviračių takas (žymima – T2);
- Dviračių eismo juosta (žymima – T3);
- Taip pat dviratininkų eismas esant palankioms sąlygoms gali būti organizuojamas bendrame sraute su motorizuotu transportu (žymima – T4).

3.2.1. T1 – Atskiri dviračių takai

Atskiri dviračių takai (T1) yra aukščiausios kokybės dviračių eismo infrastruktūra, kurioje dviratininkų eismas fiziškai atskirtas nuo kitų eismo dalyvių. Atskiras dviračių takas nuo važiuojamosios gatvės dalies gali būti atskirtas šonine skiriamąja juosta (B, C ir D kategorijų gatvėse) arba bordiūru (D kategorijos gatvėse). Nuo pėsčiųjų eismo atskirus dviračių takus rekomenduojama atskirti veja (minimalus plotis 0,35 m).

Rekomenduojama įrenginėti **dviejų krypčių atskirusius dviračių takus vienoje gatvės/kelio pusėje**.

Dviejų krypčių eismo dviračių takų minimalus plotis yra 2,5 m. **Atsižvelgiant į perspektyvinį dviratininkų eismo intensyvumą, siūloma įrengti minimalaus 2,5 m pločio dviejų krypčių eismo dviračių takus.**

Atskiras dviračių takas turi būti pažymėtas kelio ženklu Nr. 411 „Dviračių takas“, o kelio danga paženklinta baltu dviračio simboliu. Kelio ženklas Nr. 411 „Dviračių takas“ statomas dviračių tako pradžioje dešinėje pusėje arba virš jo ir pakartojamas už kiekvieno dviračių tako susikirtimo su gatve. Baltu dviračio simboliu danga paženklinama tako pradžioje ir už sankryžų, taip pat gali būti ženklinama kitose vietose pagal poreikį.

Priede Nr. 1 teikiami principiniai atskirųjų dviračių takų (T1) skersiniai profiliai:

- Pjūvis 1-1 taikomas tais atvejais, kai takai įrenginėjami šalia naujai statomų ar rekonstruojamų gatvių.
- Pjūvis 2-2 taikomas tais atvejais, kai atskirasis takas įrengiamas už valstybinės reikšmės kelių juostos ribų.
- Pjūvis 3-3 taikomas tais atvejais, kai atskirasis takas tiesiamas valstybinės reikšmės kelių juostos ribose.

3.2.2. T2 – Bendri pėsčiųjų - dviračių takai

Bendri pėsčiųjų – dviračių (T2) takai siūlomi įrengti šalia daugumos miesto gatvių, taip užtikrinant ekonomišką ir efektyvą infrastruktūros panaudojimą.

Rekomenduojama bendrus pėsčiųjų - dviračių takus įrengti vienoje gatvės pusėje. Pagal R PDTP 12 [4] miesto teritorijoje ir užmiesčio keliuose, bendri pėsčiųjų - dviračių takai gali būti įrengiami 2,5 - 3,5 m pločio. **Projektuojant ir statant bendrus pėsčiųjų – dviračių takus vienoje gatvės pusėje siūloma užtikrinti 3,5 m plotį.**

Bendrame pėsčiųjų ir dviračių take, pėsčiųjų ir dviratininkų eismas tarpusavyje gali būti atskirtas gerai juntamos tekstūros juosta arba bordiūru. Taip pat dviratininkams skirta dangos dalis gali būti įrengiama raudonų plytų spalvos. **Dviračių eismui siūloma skirti 2,0 m, pėsčiųjų eismui 1,5 m plotį.**

Bendri pėsčiųjų – dviračių takai turi būti pažymėti ženklu Nr. 413 „Pėsčiųjų ir dviračių takas“. Tais atvejais, kai bendrame pėsčiųjų – dviračių take, dviračių eismo pusė yra išskirta gerai juntamos tekstūros juosta arba dangos spalvinimu, siūloma ženklo Nr. 413 „Pėsčiųjų ir dviračių takas“ simbolius išdėstyti vienas šalia kito (atitinkamoje ženklo pusėje), atskiriant juos vertikaliu baltu brūkšniu.

Priede Nr. 2 teikiami principiniai bendrų pėsčiųjų - dviračių takų (T2) skersiniai profiliai:

- Pjūvis 4-4 taikomas tais atvejais, kai takai įrenginėjami šalia esamų gatvių.
- Pjūvis 5-5 taikomas tais atvejais, kai bendras pėsčiųjų - dviračių takas tiesiamas už valstybinės reikšmės kelių juostos ribų.
- Pjūvis 6-6 taikomas tais atvejais, kai bendras pėsčiųjų - dviračių takas tiesiamas valstybinės reikšmės kelių juostos ribose.

Pastaba. Rekonstruojant gatves galima įrenginėti aukštesnės kokybės infrastruktūrą, negu nurodyta trasų įrengimo tipų brėžiniuose. T.y. vietoje T2 gali būti įrengiama T1.

3.2.3. T3- Dviračių eismo juostos

Dviračių eismo juostas galima įrenginėti C ir D kategorijos gatvėse, kai leistinas greitis neviršija 50km/h. Taip pat V kategorijos keliuose, kai leistinas greitis neviršija 70km/h. Dviračių eismo juostas rekomenduojama išskirti gerai juntamos tekstūros juosta arba dangos spalvinimu (raudonų plytų spalva - raudona spalva sumaišyta su ruda). Minimalus dviračių eismo juostos plotis 1,5 m.

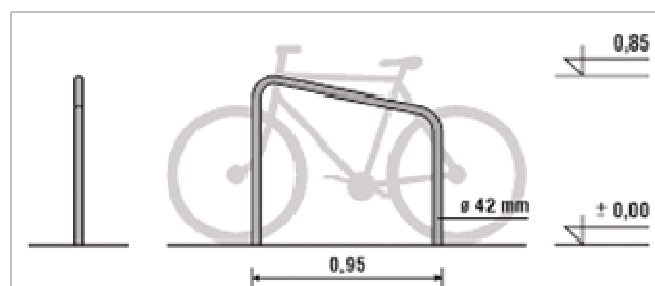
Priede Nr. 3 teikiamas principinis dviračių eismo juostų skersinis profilis:

- Pjūvis 7-7 taikomas tais atvejais, kai takai įrenginėjami šalia esamų mažo intensyvumo gatvių, kuriose yra pakankamas važiuojamosios dalies plotis arba šalia rekonstruojamų ar naujai statomų gatvių.

3.2.4. Poilsio aikštelės

Poilsio aikštelės išdėstomos tik toje planuojamos teritorijos dalyje, kuri nepatenka į valstybinių parkų teritorijas, kadangi šiose saugomose teritorijose aikštelių išdėstymas yra numatytas tvarkymo planais.

Poilsio aikštelės išdėstytos šalia upių ir upelių, vandens telkinių ir pagrindinių traukos objektų. Jose numatoma įrengti dviračių stovėjimo vietas, suoliukus, šiukšlių dėžes, pagal galimybes ir esant poreikiui apžvalgos aikšteles. Svarbus poilsio aikštelių elementas yra dviračių statymo vietos. Lietuvoje labai paplitę dviračių stovai, prie kurių fiksuojamas tik vienas (priekinis) dviračio ratas. Tokie stovai yra netinkami dviračių laikymui. Prie jų sudėtinga saugiai ir patikimai prirakinti dviračio rėmą, todėl dviratis vagims tampa lengvu grobiu. Taip pat prie tokio rėmo pritvirtintas dviratis nėra stabilus (ypač su bagažu), todėl lengvai virsta. Patogiausi yra apverstos „U“ formos dviračių stovai, tvirtai įbetonuoti į žemę. Atokvėpio aikštelės planuojamos vadovaujantis R PDTP 12 „Pėsčiųjų ir dviračių takų projektavimo rekomendacijomis“ [4] bei KTR 1.01:2008 „Automobilių keliai“. Poilsio aikštelių išdėstymas pateiktas grafinėje dalyje.



2 pav. Dviračių stovo įrengimo pavyzdys

3.2.5. Parkavimo vietos ir dviračių saugyklos

Dviračių statymas gali būti trumpalaikis ir ilgalaikis. Trumpalaikiam statymo poreikiui užtikrinti įrengiamos dviračių stovėjimo/parkavimo vietos, tuo tarpu ilgalaikiam stovėjimui – dviračių saugyklos.

Dviračių saugyklos

Ilgalaikiam dviračių statymui numatomos dviračių saugyklos. Dviračių saugykla – tai apsaugota erdvė dviračių laikymui siekiant išvengti vagystės. Siūloma įrengti vieną dviračių saugyklą šalia autobusų stoties (Savanorių g. 7) Zarasų mieste. Konkretus dviračių saugyklų tipas gali būti parenkamas vadovaujantis R PDTP 12 „Pėsčiųjų ir dviračių takų projektavimo rekomendacijomis“. Saugyklos įrengimas padės užtikrinti skirtingų transporto rūšių (dviračio ir viešojo transporto) sąveiką ir bus itin naudingas miesto gyventojams, kurie pasiekę autobusų stotį dviračiu, toliau kelionę galės tęsti viešuoju transportu.

Parkavimo vietos

Šiuo specialiuoju planu nustatomos tik **rekomenduojamos vietos** kur plano rengėjų nuomone jau pradiniam plano įgyvendinimo etape būtina užtikrinti reikiamą tinkamų parkavimo vietų skaičių.

5 Lentelė. Prioritetinės dviračių statymo vietos

Vieta	Įstaiga	Gatvė	Pastato Nr.
Dusetų miestas	Dusetų miesto kapinės	-	-
	Dusetų Švč. Trejybės bažnyčia	K. Būgos g.	30
	Kultūros centras Dusetų dailės galerija	Vytauto g.	54
	Zarasų r. Dusetų Kazimiero Būgos gimnazija	Vytauto g.	56
	Dusetų ambulatorijs	Vytauto g.	29
	Sartų regioninio parko lankytojų centras	Vytauto g.	5
Zarasų miestas	Prekybos centras	D. Bukonto g.	7
	Bankas	Dariaus ir Girėno g.	28A
	Zarasų Lakštingalos mokykla	Dariaus ir Girėno g.	30A
	Utenos apskrities vyriausiojo policijos komisariato Zarasų r. policijos komisariatas	Dariaus ir Girėno g.	11/15
	Zarasų sporto centras	Nėries g.	35
	Zarasų Pauliaus Širvio progimnazija	P. Širvio g.	7/14
	Zarasų Ažuolo gimnazija	Savanorių g.	1
	Prekybos centras	Savanorių g.	18
	Zarasų paštas	Sėlių a.	16/1
	Zarasų rajono savivaldybės administracija	Sėlių a.	22
	Zarasų meno mokykla	Sėlių a.	24
	Komerinių objektų grupė	Sėlių a.	4
	Zarasų žemės ūkio mokykla	Šaltinių g.	46
	Zarasų ligoninė	Vilniaus g.	1B
	Prekybos centras	Vytauto g.	28
	Zarasų Santarvės pradinė mokykla	Vytauto g.	16
	Prekybos centras	Vytauto g.	54
	Zarasų Švč. M. Marijos ėmimo į dangų bažnyčia	Vytauto g.	1

Siekiant užtikrinti patogias keliones dviračiais, statymo ir saugojimo infrastruktūra turi būti nuosekliai vystoma šalia visų esamų ir naujai statomų administracinių, visuomeninių objektų, stadionų ir sporto arenų, teatrų, koncertų salių, prekybos centrų, gamybos ir pramonės paskirties pastatų, ligoninių.

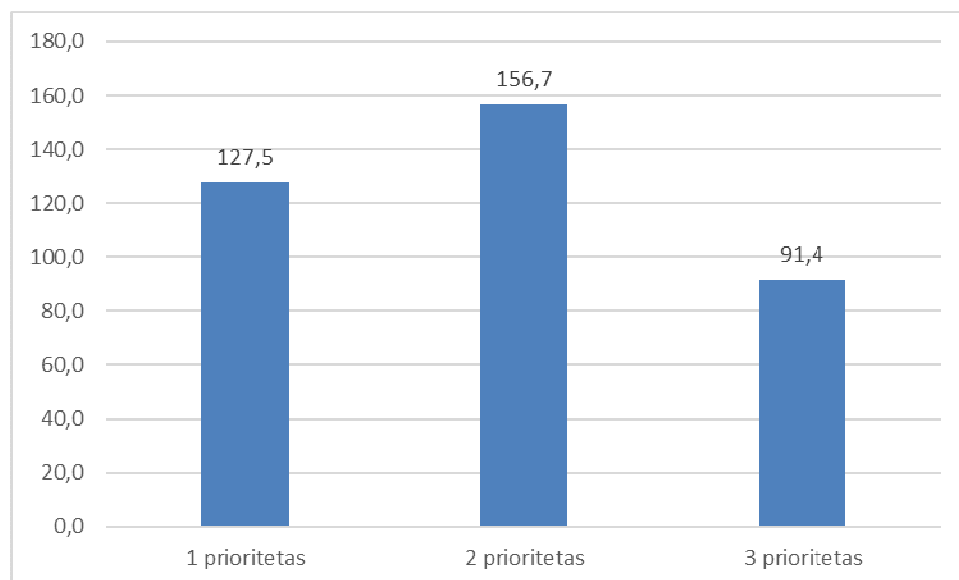
Parkavimo vietų skaičius turi būti nustatomas vadovaujantis STR 2.06.04:2014 „Gatvės ir vietinės reikšmės keliai. Bendrieji reikalavimai“ 43 lentelė, o dviračių stovėjimo vietų matmenys to paties reglamento 44 lentelė. Rekomenduojami apverstos „U“ formos dviračių stovai, tvirtai įbetonuoti į pagrindą.

3.3. Dviračių trasų plėtros prioritetai

Specialiuoju planu suformuotas dviračių takų tinklas, apimantis visą savivaldybės teritoriją. Infrastruktūros kūrimas šiam tinklui pareikalaus didelių finansinių išteklių investicijų. Siekiant, kad pradinės investicijos duotų kuo didesnę naudą, tikslinga nustatyti trasų įrengimo prioritetus. Išskiriami trys prioritetai.

Pirmajam prioritetui priskiriamos trasos, kurių realizavimas palies daugiausiai vartotojų ir tokiu būdu bus gaunamas geriausias pradinis efektas: padidės dviratininkų srautai, sumažės eismo nelaimių skaičius, pagerės aplinkos būklė, sumažės privataus transporto naudojimas. Šiam prioritetui priskiriamos trasos ir jų atkarpos, išdėstytos Zarasų, Dusetų miestuose ir kituose rajono savivaldybės miesteliuose. Pirmojo prioriteto trasoms priskirta ir Eurovelo 11 trasa, bei kitos svarbesnės turistinės trasos ar jų atkarpos. Antrajam prioritetui priskiriamos tos trasos, kurios užtikrina tolimus ryšius ir tenkina daugiausia turizmo poreikius. Trečiajam prioritetui priskiriamos likusios, aukštesniems prioritetams nepriskirtos, trasos. Toliau esančiame paveiksle teikiamas trasų ilgių pasiskirstymas pagal prioritetus.

6 Lentelė. Dviračių trasų įrengimo prioritetų ilgiai, km



Trasų prioritetai pateikti dviračių takų plėtros prioritetų schemeje (žr. 5.1 priedą).

4. DVIRAČIŲ TURIZMO PLĖTOJIMAS IR SKATINIMAS

Siekiant pritraukti turistus į suplanuotus maršrutus, būtina gera rinkodara. Lietuvoje vis dar trūksta kokybiškos informacijos apie esamus dviračių maršrutus. Mūsų šalyje net nėra vienos sistemingai informaciją kaupiančios ir pateikiančios interneto svetainės apie esamus dviračių maršrutus. Norint planuoti kelionę dviračiais tenka ilgai naršyti internete, rinkti informacijos nuotrupas. Šiai dienai ypač trūksta kokybiškų dviračių maršrutų žemėlapių kuriuos būtų galima atsispausdinti internete neaplankant turizmo informacijos centro. Bene geriausiai pateikta informacija apie Pajūrio dviračių trasą, kuri, galbūt, dėl to ir sutraukia bene didžiausius dviratininkų srautus.

Sėkmingam dviračių maršrutui sukurti reikalinga parengti specialų rinkodaros planą. Šiame specialiajame plane išdėstomi tik pagrindiniai principai kuriais vadovaujantis turėtų būti vykdoma maršrutų rinkodara.

Principinį rinkodaros veiksmų planą sudaro:

1. Maršrutų sudarymas;
2. Rinkodaros pavadinimo (identiteto) sukūrimas;
3. Informacinių leidinių paruošimas;
4. Informacijos sklaida skirta tikslinėms vartotojų grupėms:
 - Žiniasklaidos priemonės;
 - Internetinė erdvė;
 - Turizmo informacijos centrai;
 - Specializuotos parodos Lietuvoje ir užsienyje;
 - Kelionių turizmo agentūros;
 - Tiesioginis informacijos siuntimas tiksliniams adresatams (pvz.: dviratininkų organizacijoms, kelionių organizatoriams);

Maršrutų sudarymas

Specialiojo plano grafinėje dalyje sužymėtos dviračių trasos ir priskirta jų numeracija atsižvelgiant į numatomą dviračių trasos reikšmę. Ši sistema tinkama dviračių takų infrastruktūrai kurti, ją inventorizuoti ir prižiūrėti. Maršrutų sudarymas gali būti labai įvairus. Konkretus maršrutas gali eiti skirtingų reikšmių dviračių trasomis, o konkreti dviračių trasos atkarpa gali priklausyti keliems skirtingiems dviračių maršrutams. *Maršrutų sudarymas turėtų būti turizmo departamentų uždavinys.*

Maršrutų sudarymas turi suteikti galimybę turistui rinktis *vienadienius trumpus* ir *ilgus* maršrutus bei *daugiadienius* maršrutus. Sudaryti maršrutai turėtų būti aprašyti informaciniuose leidiniuose bei atlikta informacijos sklaida tikslinėms vartotojų grupėms.

Rinkodaros pavadinimo (identiteto) sukūrimas

Rinkodaros priemonių tikslas yra pristatyti Zarasų rajono savivaldybę kaip dviračių turizmui įdomų ir palankią teritoriją. Kuriant identitetą reikia suformuoti bendrąjį informacinės ir reklaminės medžiagos stilių, įdomiausių trasų logotipus, maršrutų rinkodaros pavadinimą. Šitaip siekiama, kad trasa įgautų savo „veidą“ ir išskirtinius bruožus. Patrauklūs logotipai yra suformuoti Pajūrio dviračių trasai, Nemuno dviračių žiedui, Suvalkijos dviračių žiedui.

Informaciniai leidiniai

Pirmiausiai reikia parengti specializuotus informacinius leidinius dviratininkams apie maršrutą ir paslaugas su detaliais ir tiksliais žemėlapiais. Ši informacija turi pasiekti tikslines vartotojų grupes ir geriausiai būtų jog tai įvyktų prieš turstinio sezono pradžią (ypač daugiadieniems maršrutams), kad turistai iš anksto galėtų suplanuoti kelionės detales. Kokybiška ir aiški informacija laiku pasiekianti tikslines klientų grupes yra dviračių maršruto sėkmės pagrindas.

Igyvendinant rinkodaros priemones siūloma formuoti keturių tipų leidinius:

Lankstinukai. Jie skirti plačiajai visuomenei. Lankstinukuose turi būti bendro pobūdžio informacija apie maršrutus. Pagrindinis tikslas – sudominti potencialius lankytojus dviračių turizmo galimybėmis. Lankstinukai turėtų būti platinami turizmo informacijos centruose, greta trasų įsikūrusiuose nakvynės vietose, specializuotose paroduose Lietuvoje ir užsienyje.

Bukletai. Šie leidiniai skirti užsienio kelionių operatoriams, siekiant pritraukti užsienio turistus. Leidiniuose pateikiamos bendrosios keliavimo dviračiais sąlygos (maršrutų ilgiai, kelių būklė, reljefas, gamtinės sąlygos), specifinės paslaugos dviratininkams, galimybės organizuoti keliones dviračiais Zarasų rajone, aptarti susisiekimą su kitų rajonų dviračių takais. Šie bukletai siunčiami keliones organizuojančioms dviračių turizmo agentūroms.

Vadovai (gidai). Šie leidiniai skirti savarankiškai keliaujantiems dviratininkams. Tai praktinis kelionės vadovas. Jame turi būti detalūs maršrutų žemėlapiai su pažymėtais lankytiniais objektais ir paslaugomis, adresais, Zarasų rajono ir jo lankytinų kultūros ir istorijos objektų aprašymu, naudingais bendrojo pobūdžio patarimais. Svarbus yra kelio aprašymas (dangų būklė, lankytinų vietų radimas, orientyrai, padedantys nepaklysti trasoje). Kelionių aprašuose dviratininkams svarbiausi yra šalia tramos esantys objektai ir paslaugos (iki 3 km atstumu) su glaustais jų apibūdinimais, detalus žemėlapis (M 1:50 000 arba detalesnis) su tiksliais nuorodomis, bei galimais maršrutais. Leidžiant gidą užsienio kalba, siekiant pritraukti užsienio turistus, informacija turi būti pateikta kitaip nei Lietuvos turistams. Jiems nereikia itin detalios informacijos apie daugelį objektų, ypač susijusių su Lietuvos kultūra ir istorija svarbiais žmonėmis, mažai žinomais už šalies ribų. Tačiau užsienio turistams yra svarbios kai kurios detalės kurios Lietuvos gyventojams atrodo savaime suprantamos. Tai turizmo sąlygos ir ypatybės Lietuvoje (paslaugų kokybė, aptarnavimo specifika, maistas, medicina, sveikatos ir gyvybės draudimo sąlygos, asmens ir turto saugumas), galimybės keliauti dviračiais Lietuvoje, eismo saugumas, trasų būklės apibūdinimas, informacija kaip pasiekti kitas Lietuvos vietas, kitas dviračių trasas, užsienio šalis, informacija kaip atvykti į Lietuvą ir kaip atsigabenti dviratį. Šie leidiniai turėtų būti platinami turizmo informacijos centruose, knygynuose bei specializuotose paroduose.

Trasos žemėlapis. Tai pats svarbiausias informacinis leidinys dviračių turistui. Ne visiems turistams reikalingi kelionių vadovai, tačiau žemėlapiai būtini kiekvienam. Žemėlapyje turi būti pavaizduotas automobilių kelių tinklas, bendra geografinė informacija, dviračių maršrutai, lankytini objektai, nakvynės ir maitinimo vietos.

Informacijos sklaida tikslinėms vartotojų grupėms

Tikslines vartotojų grupes sudaro potencialūs turistai dviratininkai, kelionių organizatoriai, aptarnavimo paslaugų teikėjai. Informacija ir rinkodaros priemonės gali būti skirtos Lietuvos ir užsienio rinkoms. Kiekviena tikslinė vartotojų grupė turi skirtingą informacijos poreikį, todėl pateikti reikia atsižvelgiant į jų lūkesčius.

Lietuvos tikslinės vartotojų grupės:

- Didžiųjų Lietuvos miestų gyventojai;
- Lietuvos kelionių agentūros;
- Ekonominiai ir socialiniai partneriai;
- Turizmo agentūros;
- Turizmo informacijos centrai;
- Saugomų teritorijų administracijos;
- Dviratininkų organizacijos;
- Smulkiosios ir vidutinės įmonės;

Užsienio tikslinės vartotojų grupės:

- Dviračių turizmo asociacijos;
- Kelionių operatoriai;
- Užsienio šalių turistai keliaujantys per turizmo agentūras, nuosavais automobiliais ar kitais būdais.

5. INFORMACIJOS ŠALTINIAI

1. Kelių techninis reglamentas KTR 1.01:2008, „Automobilių keliai“ (Žin., 2008, Nr. 9-322), patvirtintas Lietuvos Respublikos aplinkos ministro ir Lietuvos Respublikos susisiekimo ministro 2008 m. sausio 9d. įsakymu Nr. D1-11/3-3;
2. Statybos techninis reglamentas STR 2.06.01:1999 „Miestų, miestelių ir kaimų susisiekimo sistemos“ (Žin., 1999, Nr. 27-773), patvirtintas Lietuvos Respublikos aplinkos ministro 1999 m. kovo 2 d. įsakymu Nr. 61;
3. Dviračių transporto infrastruktūros plėtros specialiųjų planų rengimo taisyklės (rengiamos);
4. R PDTP 12 „Pėsčiųjų ir dviračių takų projektavimo rekomendacijos“ (Žin., 2012, Nr. 120-6057) patvirtintos Lietuvos automobilių kelių direkcijos prie Susisiekimo ministerijos direktoriaus 2012 m. spalio 10 d. įsakymu Nr. V-294;
5. Mokymų programos leidinys „Dviračių turizmas Lietuvoje“;
6. R20-00 „Dviračių transporto infrastruktūra“ (Žin., 2000, Nr. 56-1670), patvirtintas Lietuvos Respublikos aplinkos ministro 2000 m. liepos 4 d. įsakymu Nr. 272;
7. Lietuvos statistikos departamentas;

6. PRIEDAI

6.1. Dviračių trasų plėtros prioritetų schema M 1:200 000

6.2. Principiniai atskirų dviračių takų (T1) skersiniai profiliai:

Pjūvis 1-1

Pjūvis 2-2

Pjūvis 3-3

6.3. Principiniai bendrų pėsčiųjų ir dviračių takų (T2) skersiniai profiliai:

Pjūvis 4-4

Pjūvis 5-5

Pjūvis 6-6

6.4. Principinis dviračių eismo juostų (T3) skersinis profilis:

Pjūvis 7-7

ZARASŲ RAJONO DVIRAČIŲ TAKŲ INFRASTRUKTŪROS SPECIALUSIS PLANAS

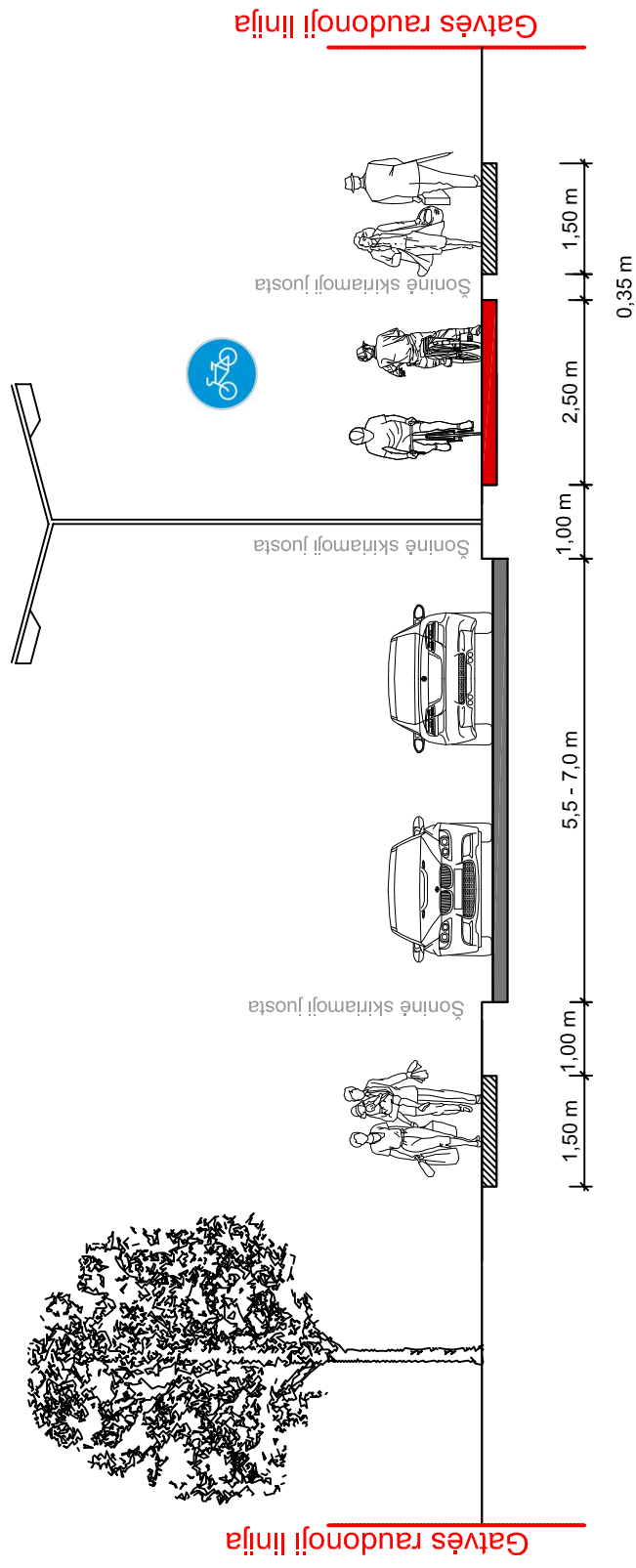
DVIRAČIŲ TRASŲ PLĖTROS PRIORITETŲ SCHEMA M 1:200 000



ATSKIRŲJŲ DVIRAČIŲ TAKŲ (T1) SKERSINIAI PROFILIAI

PJŪVIS 1 - 1

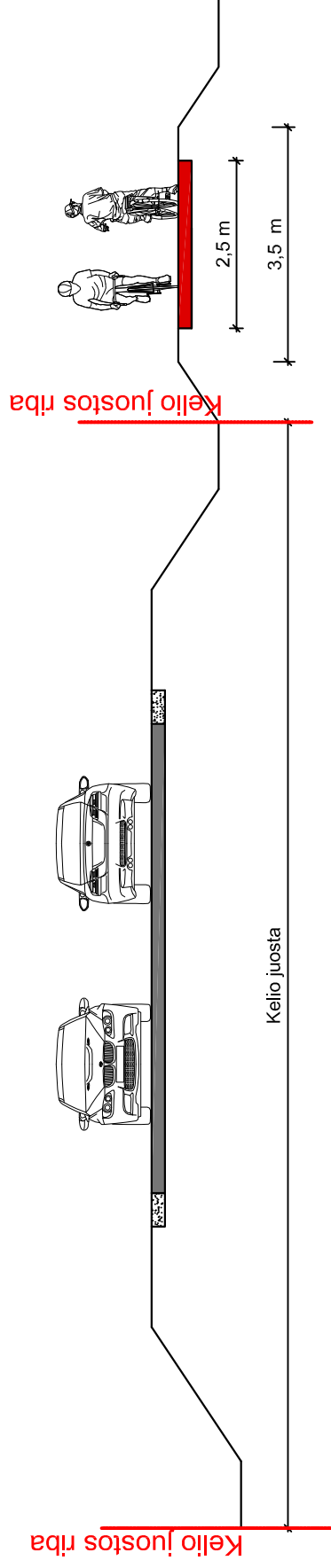
Dviejų krypčių atskiras dviračių takas
vienoje gatvės pusėje



ATSKIRŲJŲ DVIRAČIŲ TAKŲ (T1) SKERSINIAI PROFILIAI

PJŪVIS 2 - 2

Dviejų krypčių atskiras dviračių takas
vienoje kelio pusėje
Takas įrengiamas už kelio juostos ribų

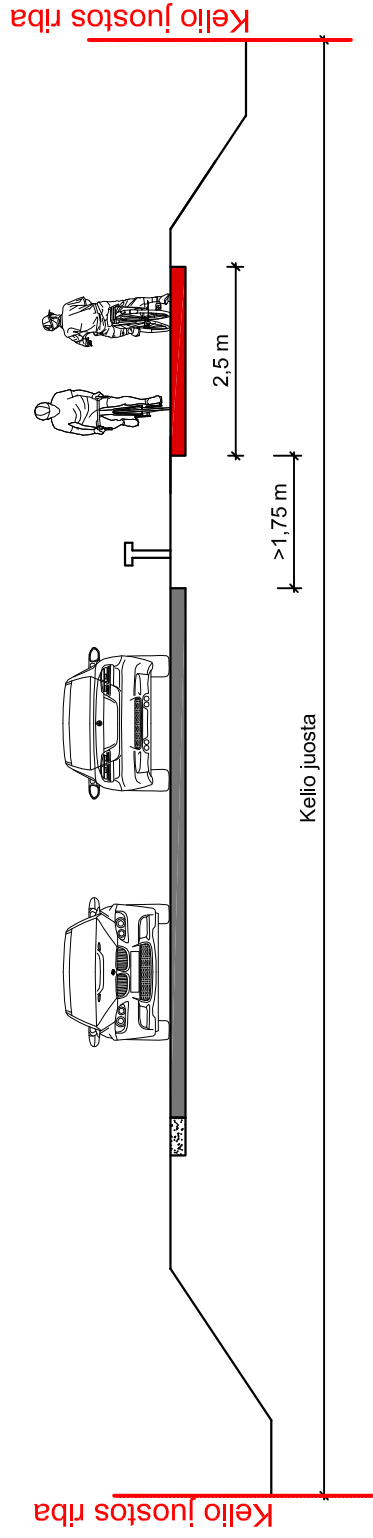


ATSKIRŲJŲ DVIRAČIŲ TAKŲ (T1) SKERSINIAI PROFILIAI

PJŪVIS 3 - 3

Dviejų krypčių atskiras dviračių takas
vienoje kelio pusėje

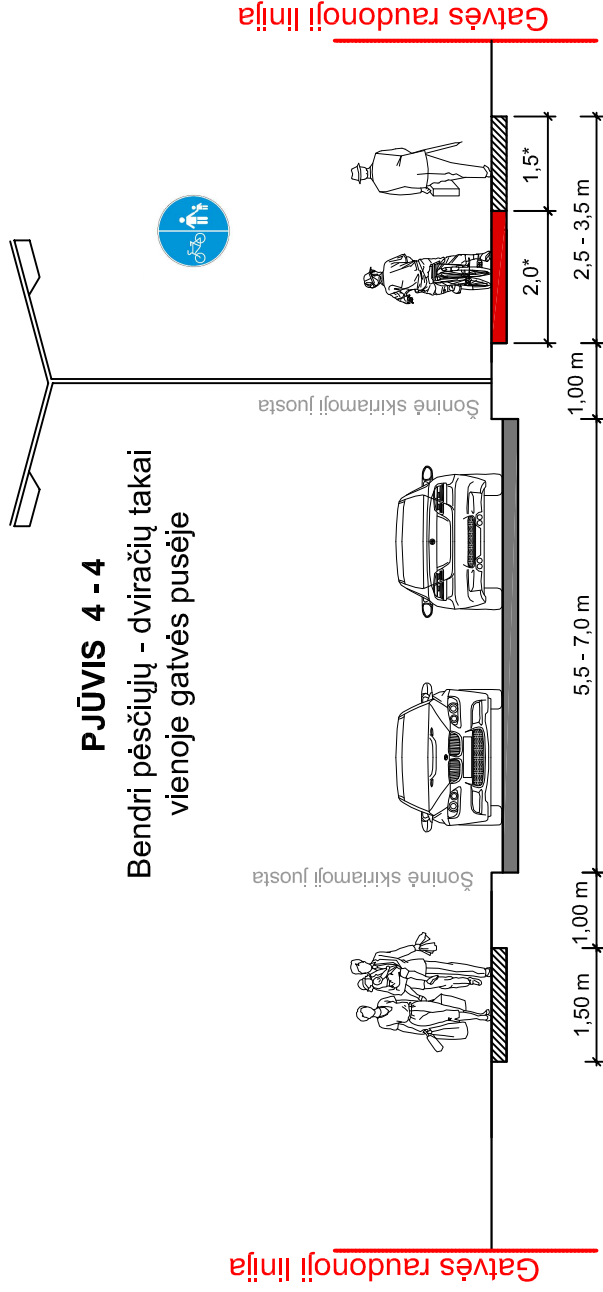
Takas įrengiamas kelio juostos ribose



BENDRŲ PĖSČIŪJŲ IR DVIRAČIŪ TAKŲ (T2) SKERSINIAI PROFILIAI

PJŪVIS 4 - 4

Bendri pėsčiųjų - dviračių takai
vienoje gatvės pusėje

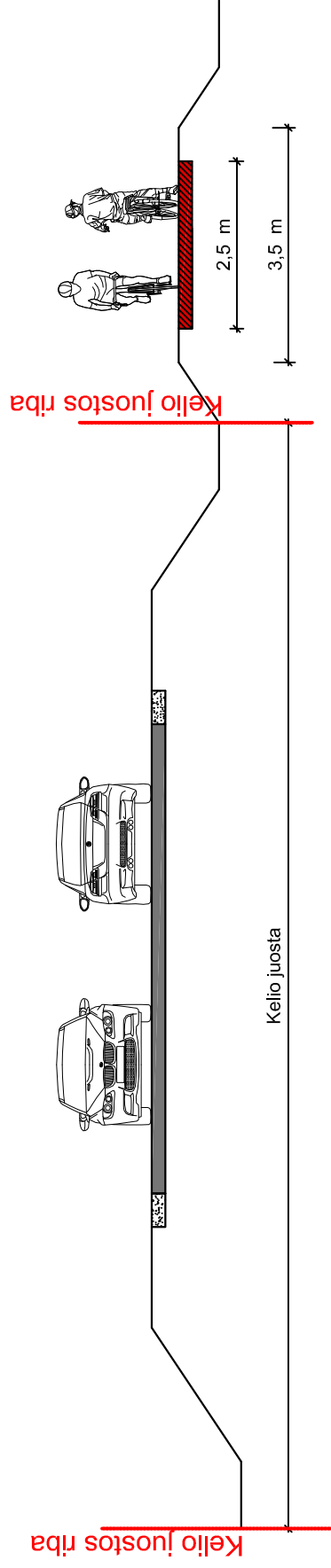


* - rekomenduojamos reikšmės

BENDRŲ PĖSČIŪJŲ IR DVIRAČIŪ TAKŲ (T2) SKERSINIAI PROFILIAI

PJŪVIS 5 - 5

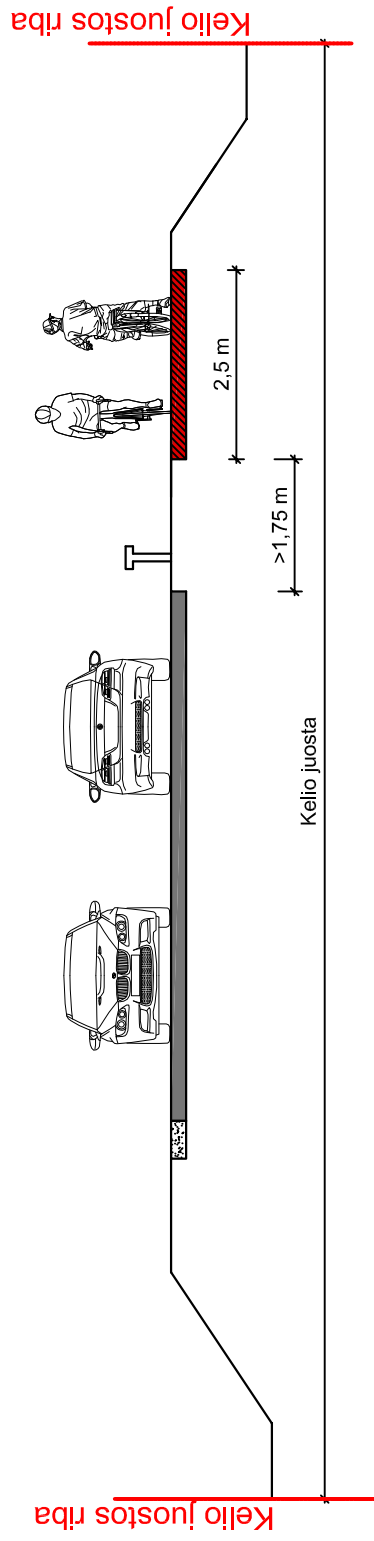
Bendras pėsčiųjų dviračių takas
vienoje kelio pusėje
Takas įrengiamas už kelio juostos ribų



BENDRŲ PĖSČIŲJŲ IR DVIRAČIŲ TAKŲ (T2) SKERSINIAI PROFILIAI

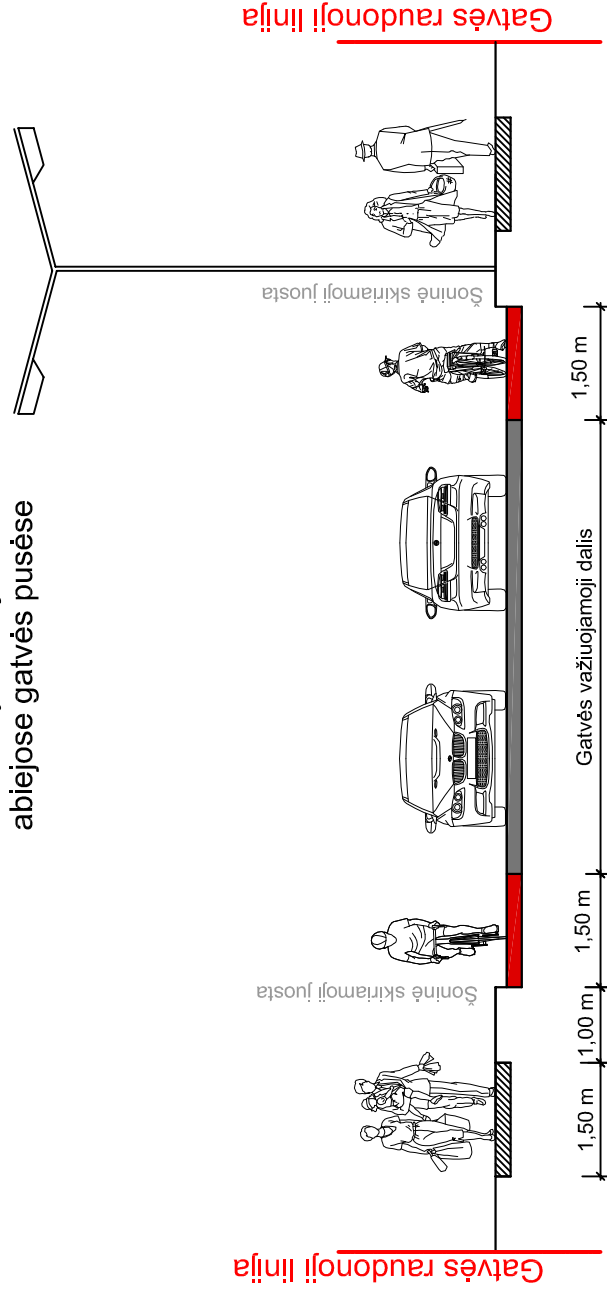
PJŪVIS 6 - 6

Dviejų krypčių atskiras dviračių takas
vienoje kelio pusėje
Takas įrengiamas kelio juostos ribose



DVIRAČIŲ EISMO JUOSTŲ (T3) SKERSINIAI PROFILIAI

PJŪVIS 7-7 Dviračių eismo juostos abiejose gatvės pusėse



GRAFINĖ DALIS

- **Pagrindinis brėžinys M 1: 50 000**
- **Zarasų miesto detalizacija M 1: 5 000**
- **Dusetų miesto detalizacija M 1: 5 000**